

Détecteur de présence - Professional Line

Dual US

COM1 - faux-plafonds
EAN 4007841 079598
Réf. 079598



Dual US

COM1 - faux-plafonds
EAN 4007841 079598
Réf. 079598

Schéma du circuit principal

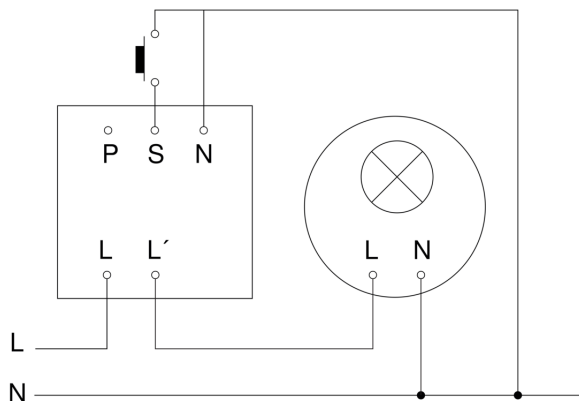
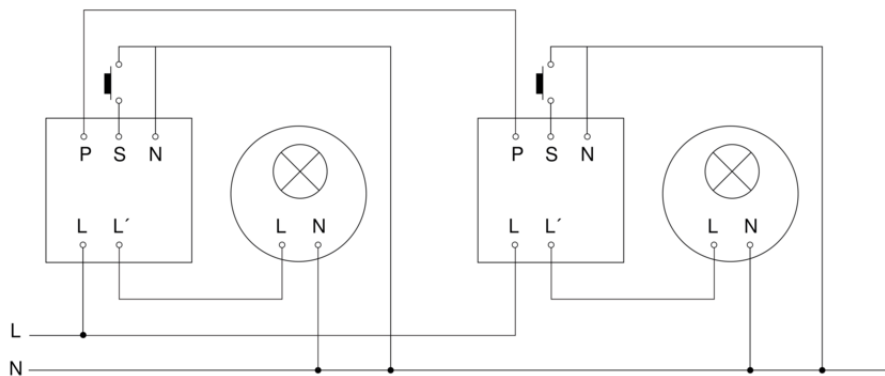


Schéma du circuit d'interconnexion maître/maître



Dual US

COM1 - faux-plafonds
EAN 4007841 079598
Réf. 079598

Schéma du circuit d'interconnexion maître/esclave

